

AL-INVEST Verde 



DERECHOS DE PROPIEDAD INTELECTUAL



LATIN AMERICA

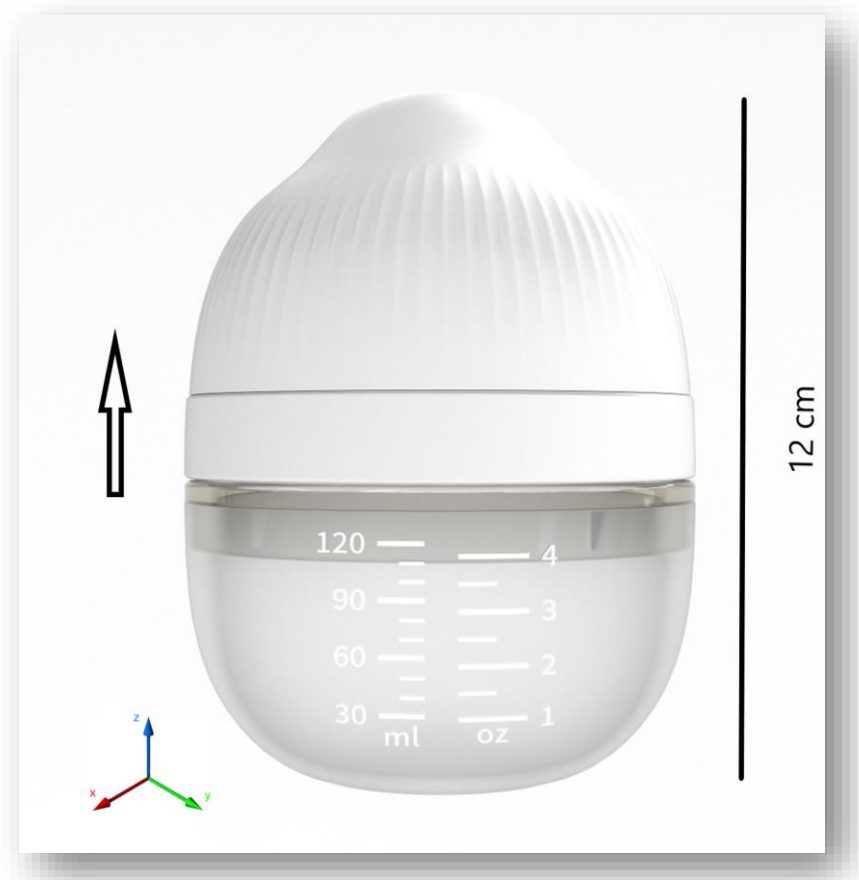
# CASOS PRÁCTICOS DE EXAMEN DE DIBUJO O MODELO COMUNITARIO

Carlos Mateo y Mar Portillo | ALICANTE | 12-03-2024

---



## Proceso de examen



## Proceso de examen



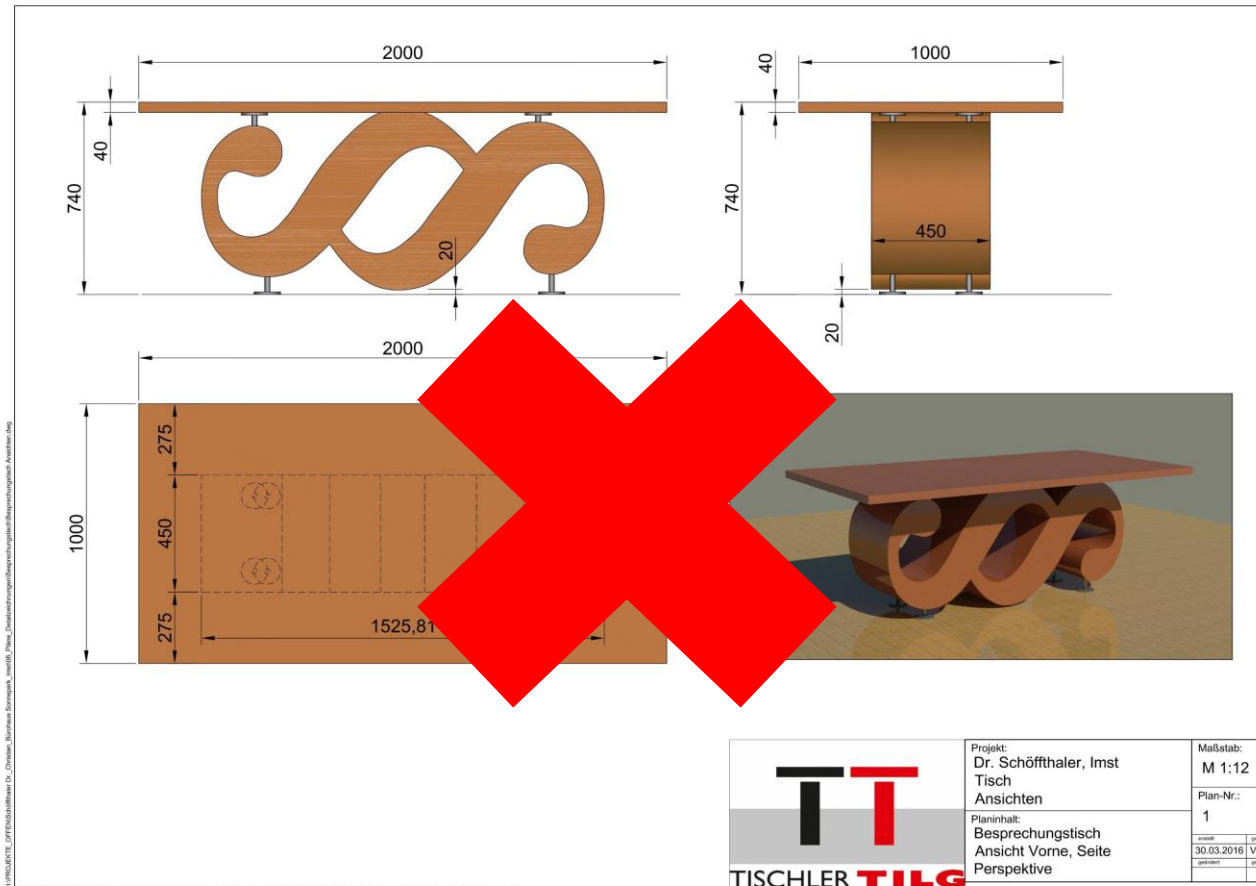
## Proceso de examen



## Proceso de examen



# SÍMBOLOS, LÍNEAS, NÚMEROS O TEXTO EN LA REPRESENTACIÓN



H:\PRODUKTE\_L\OFFEN\Dr. Schöffthaler, Imst\Tisch\_Dr. Schöffthaler, Imst\Tisch\_Dr. Schöffthaler, Imst\Tisch\_Dr. Schöffthaler, Imst\Tisch\_Dr. Schöffthaler, Imst.dwg

Alle Skizzen und sonstige technische Unterlagen sind unser geistiges Eigentum und dürfen nur mit unserer Zustimmung ververvielfältigt oder an Dritte weitergegeben werden.

# CONSISTENCIA

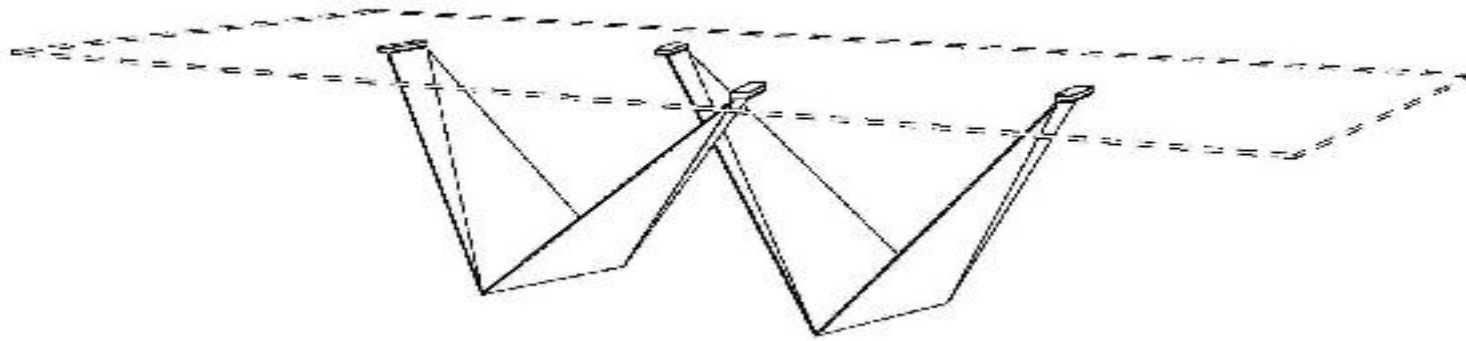


# CONSISTENCIA



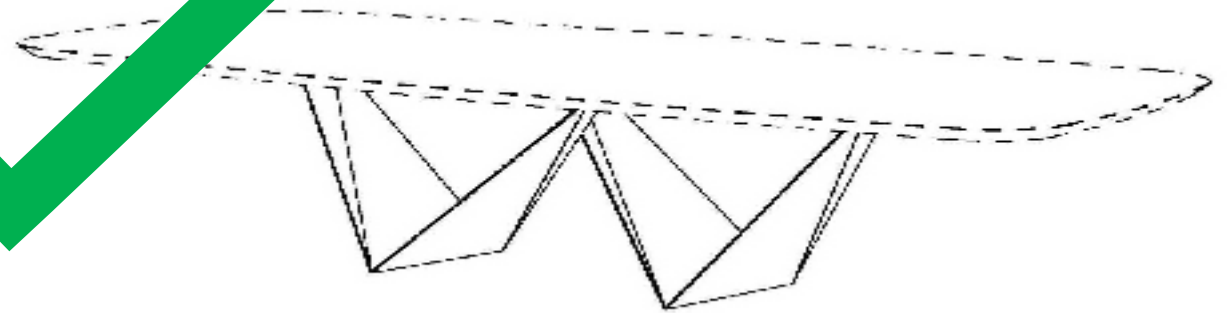


# CONSISTENCIA

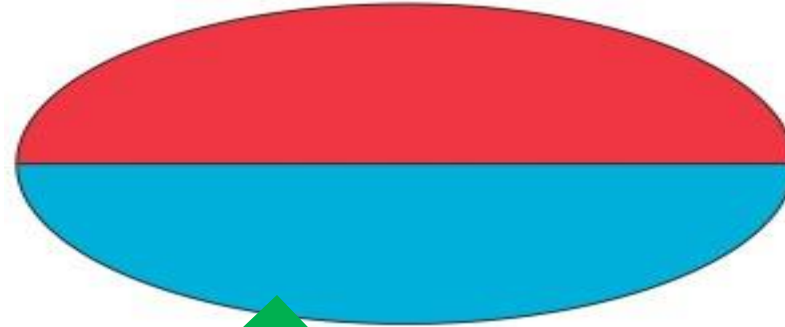
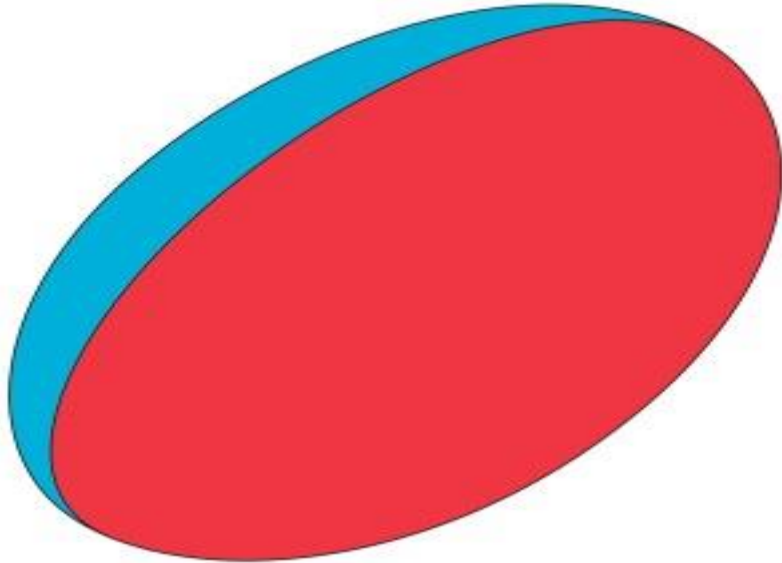


Indicación de producto:  
“Patas de mesa”

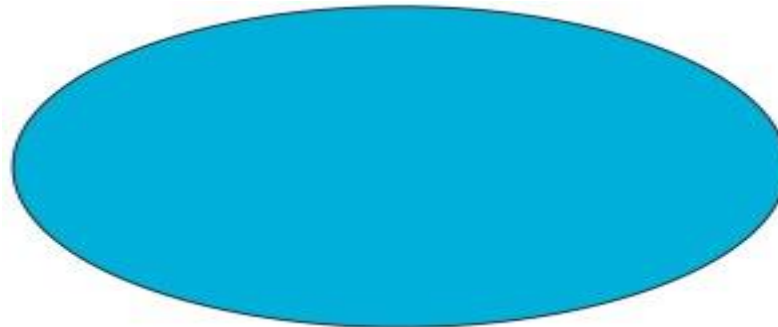
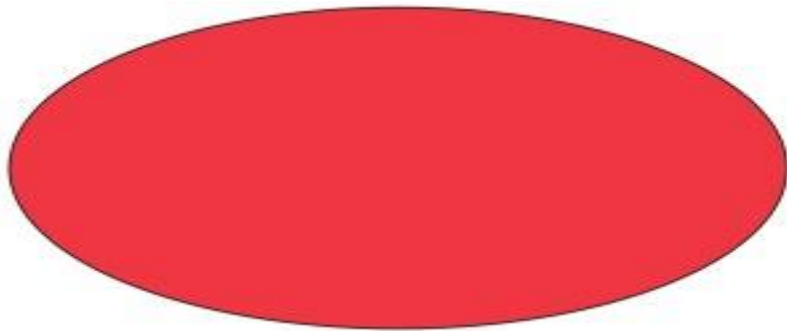
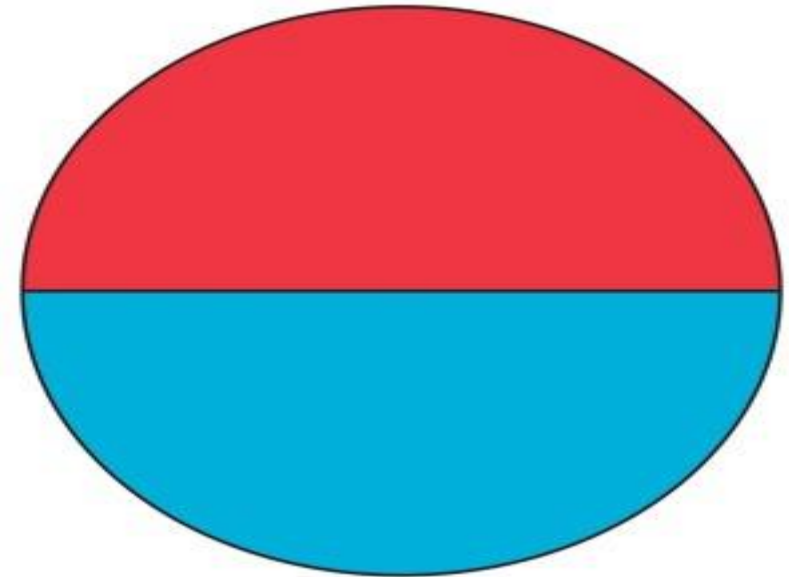

¿Mismo diseño?



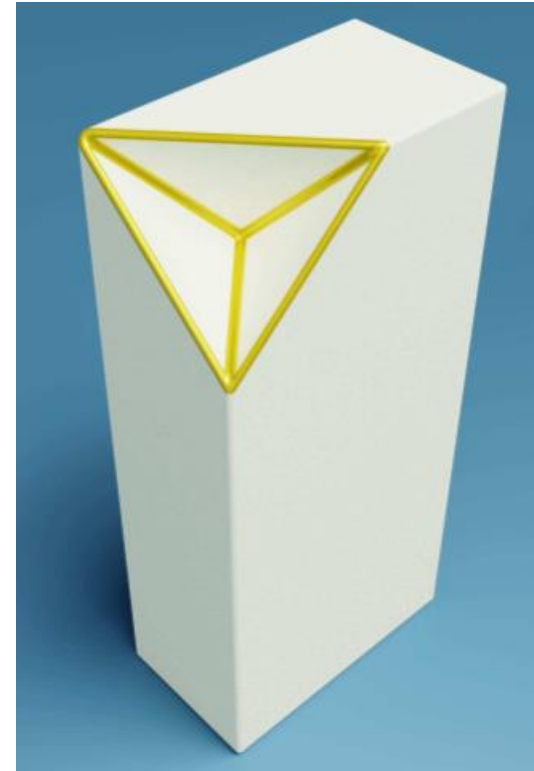
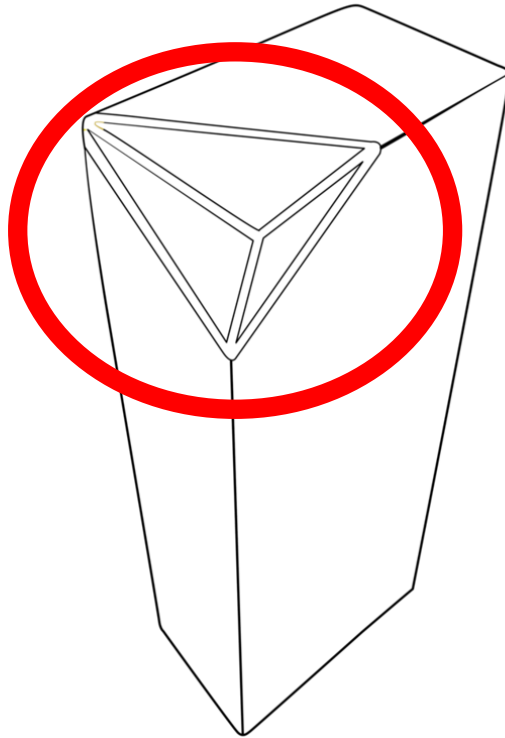
# CONSISTENCIA



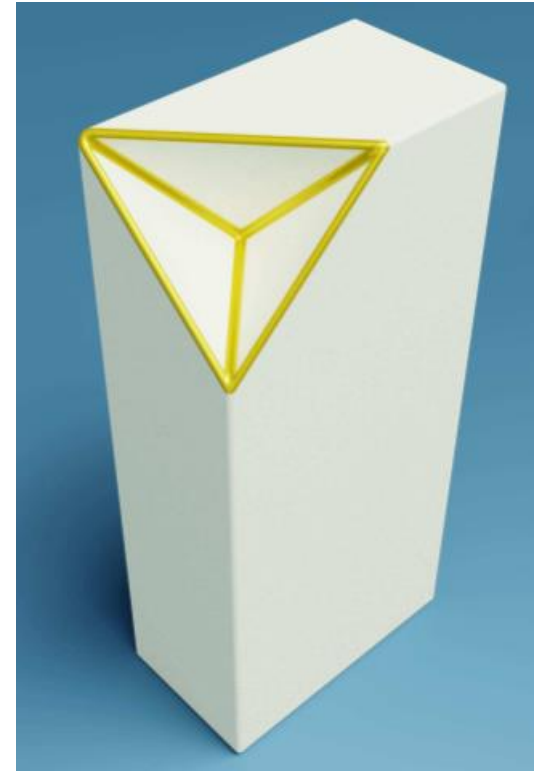
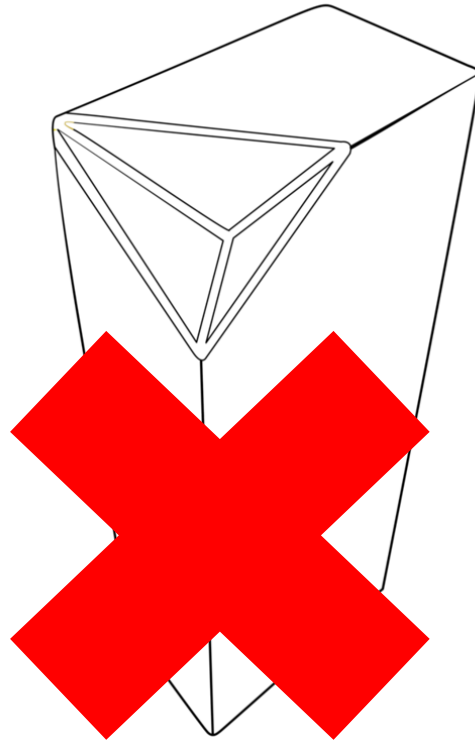
Indicación de producto:  
"Juguetes"  
¿cómo diseño?



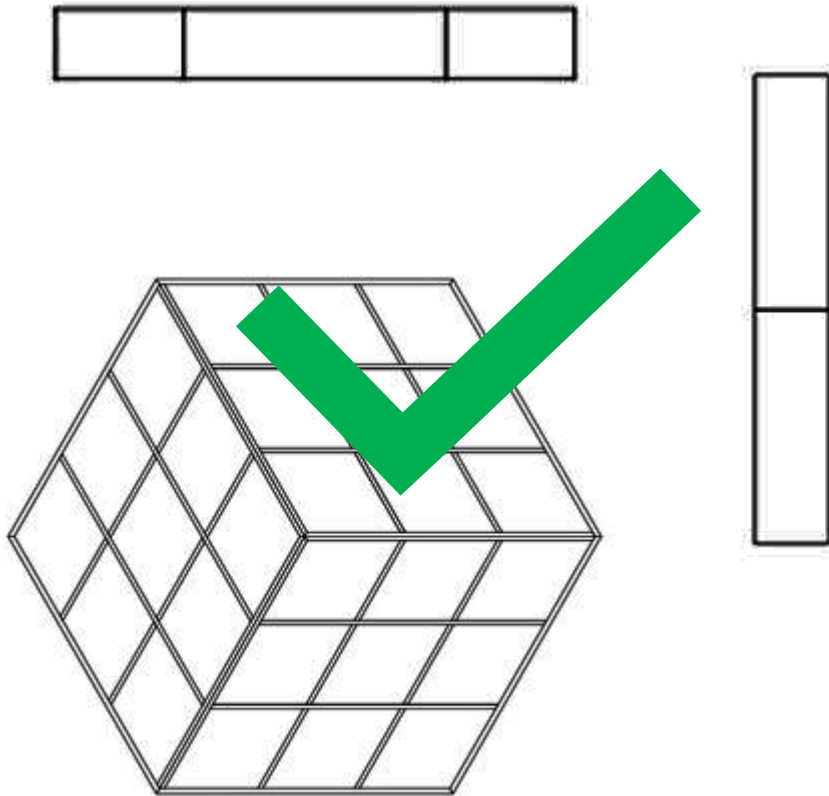
## CONSISTENCIA DE LAS VISTAS



## CONSISTENCIA DE LAS VISTAS

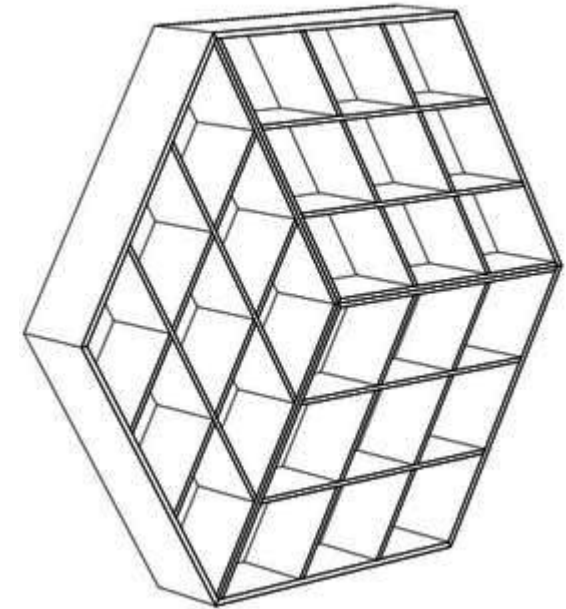


## CONSISTENCIA DE LAS VISTAS



Indicación de producto:  
“Estante de pared”

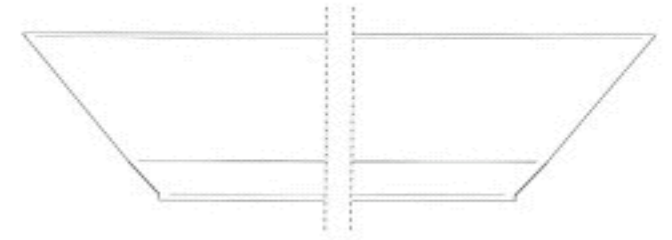
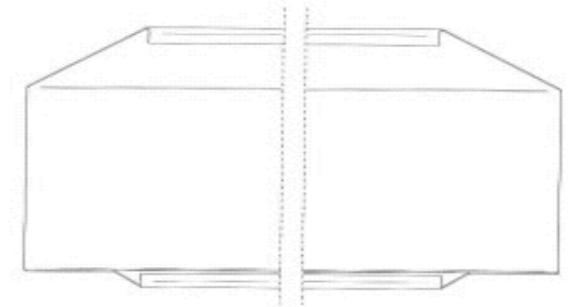
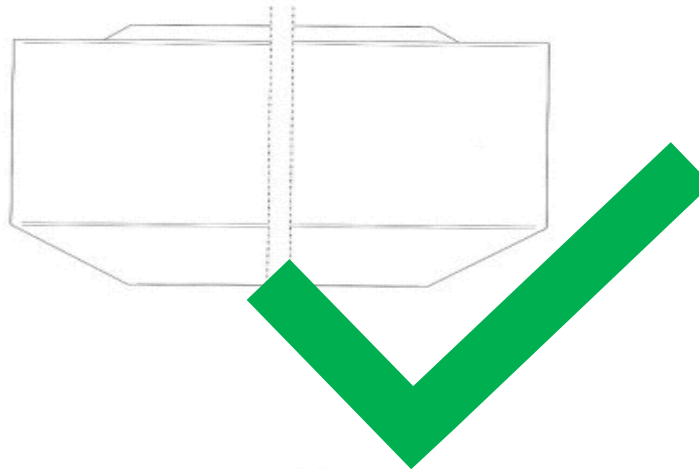
¿Mismo diseño?



## CONSISTENCIA DE LAS VISTAS

Indicación de producto:  
“Perfiles de construcción”

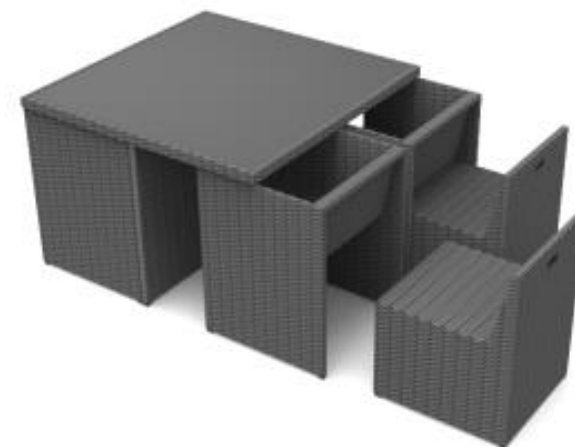
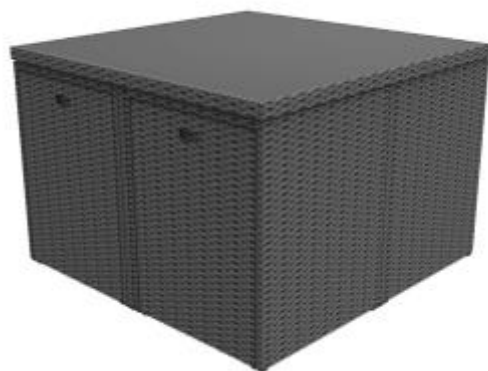
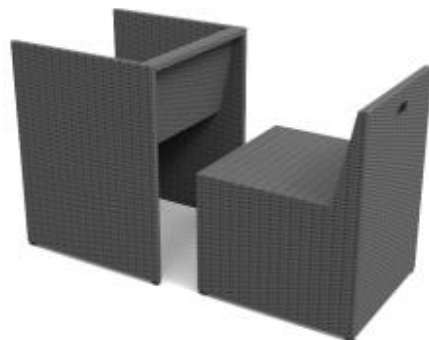
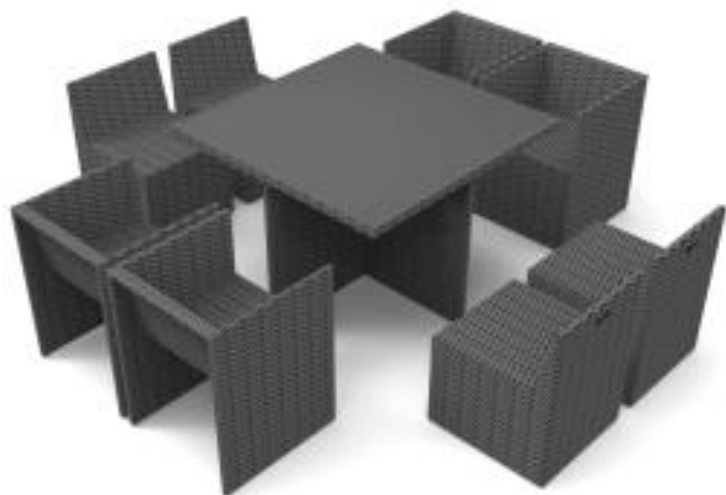
¿Mismo diseño?



# CONJUNTOS DE PRODUCTOS



# CONJUNTOS DE PRODUCTOS

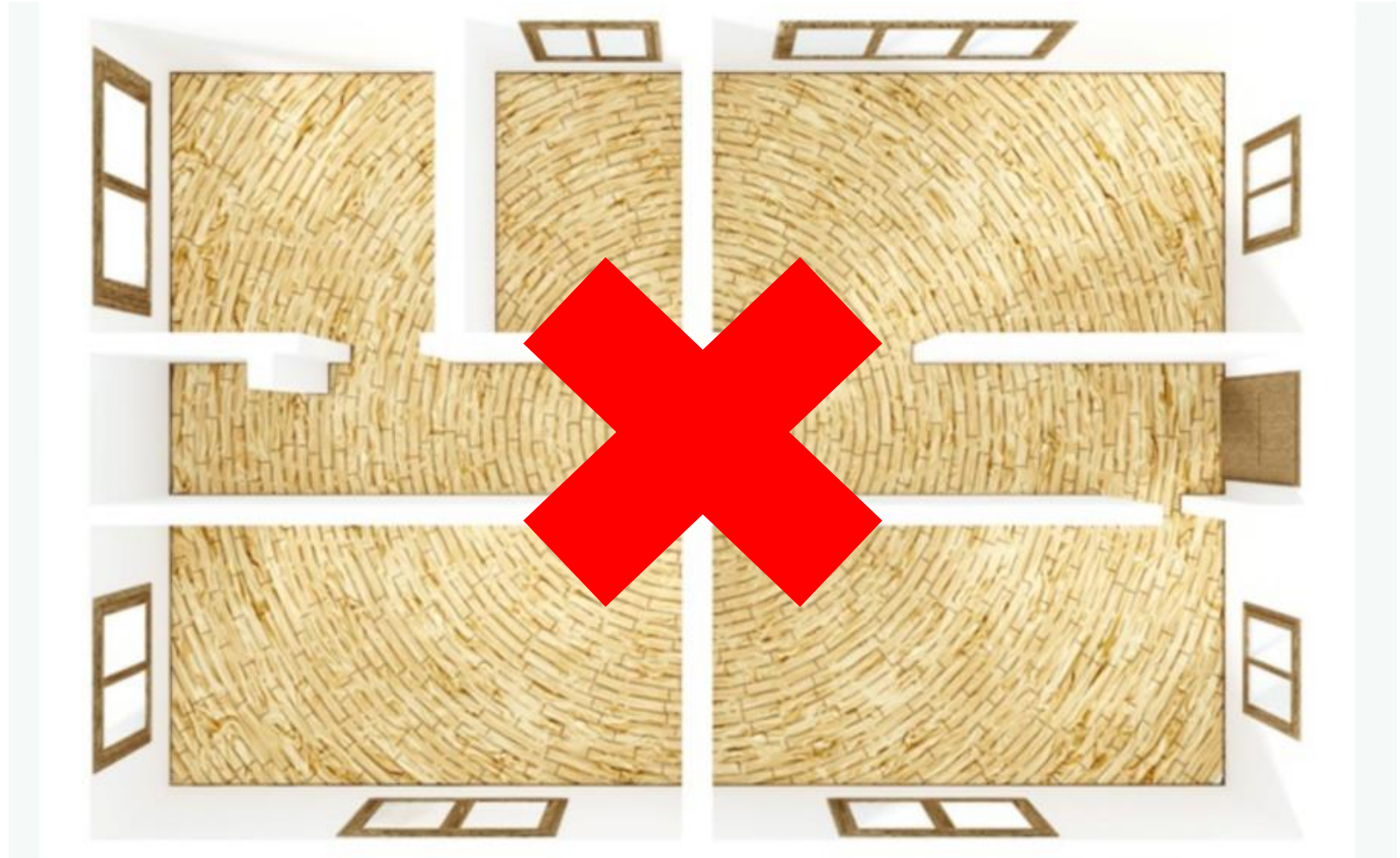




## FONDO NEUTRO (ENTORNO VACÍO) Y RENUNCIAS

**Indicación de producto:**  
“Baldosas para suelos”

**Clase de Locarno:**  
25-01



## FONDO NEUTRO (ENTORNO VACÍO) Y RENUNCIAS

**Indicación de producto:**  
“Baldosas para suelos”

**Clase de Locarno:**  
25-01



## FONDO NEUTRO (ENTORNO VACÍO) Y RENUNCIAS

**Indicación de producto:**  
“Baldosas para suelos”

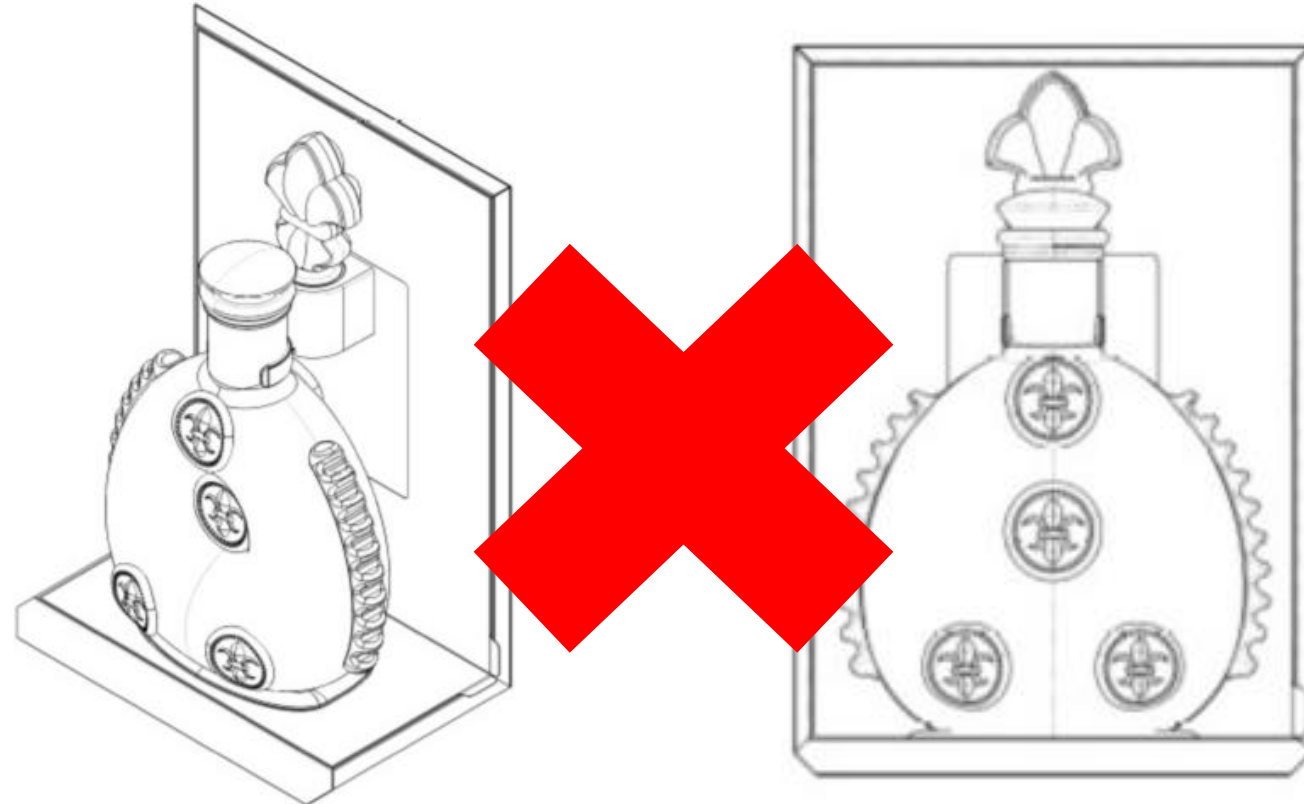
**Clase de Locarno:**  
25-01



## FONDO NEUTRO (ENTORNO VACÍO) Y RENUNCIAS

**Indicación de producto:**  
“Estantes de exposición”

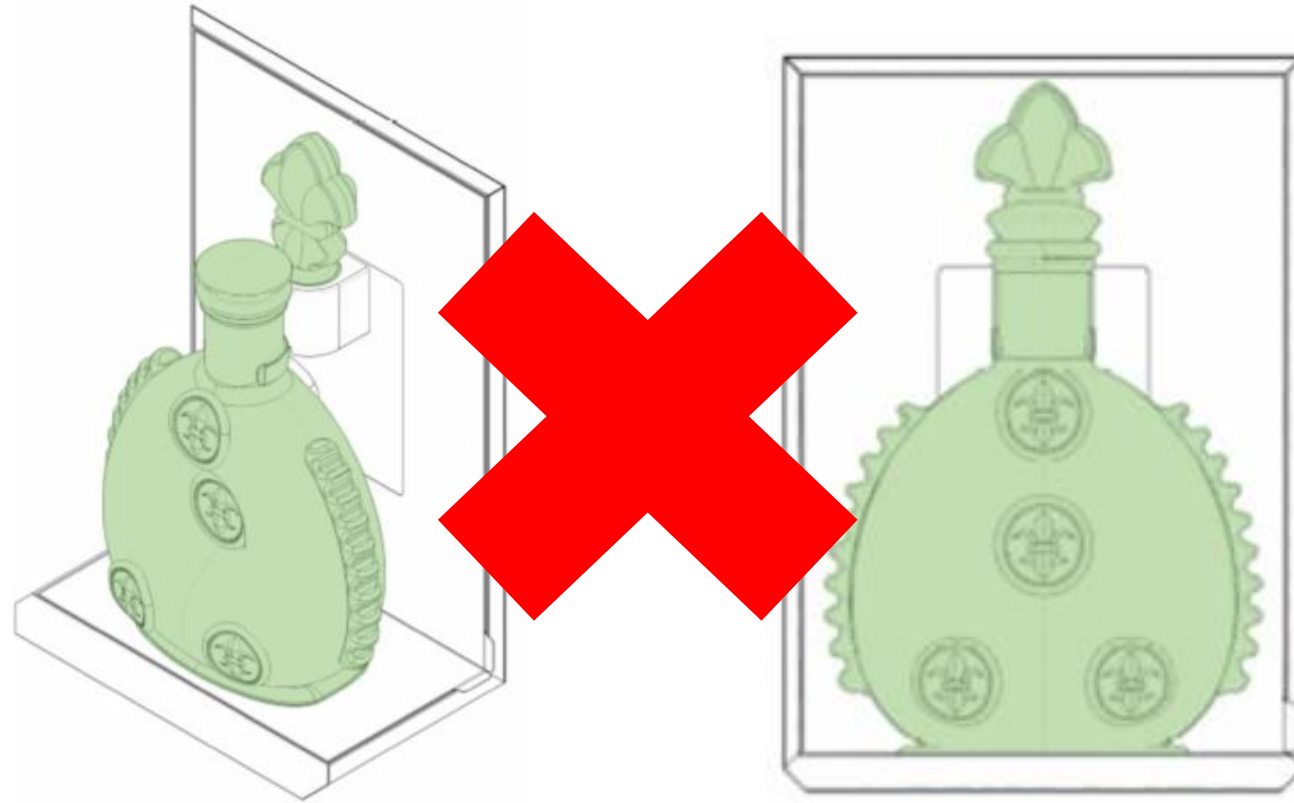
**Clase de Locarno:**  
20-02



## FONDO NEUTRO (ENTORNO VACÍO) Y RENUNCIAS

**Indicación de producto:**  
“Estantes de exposición”

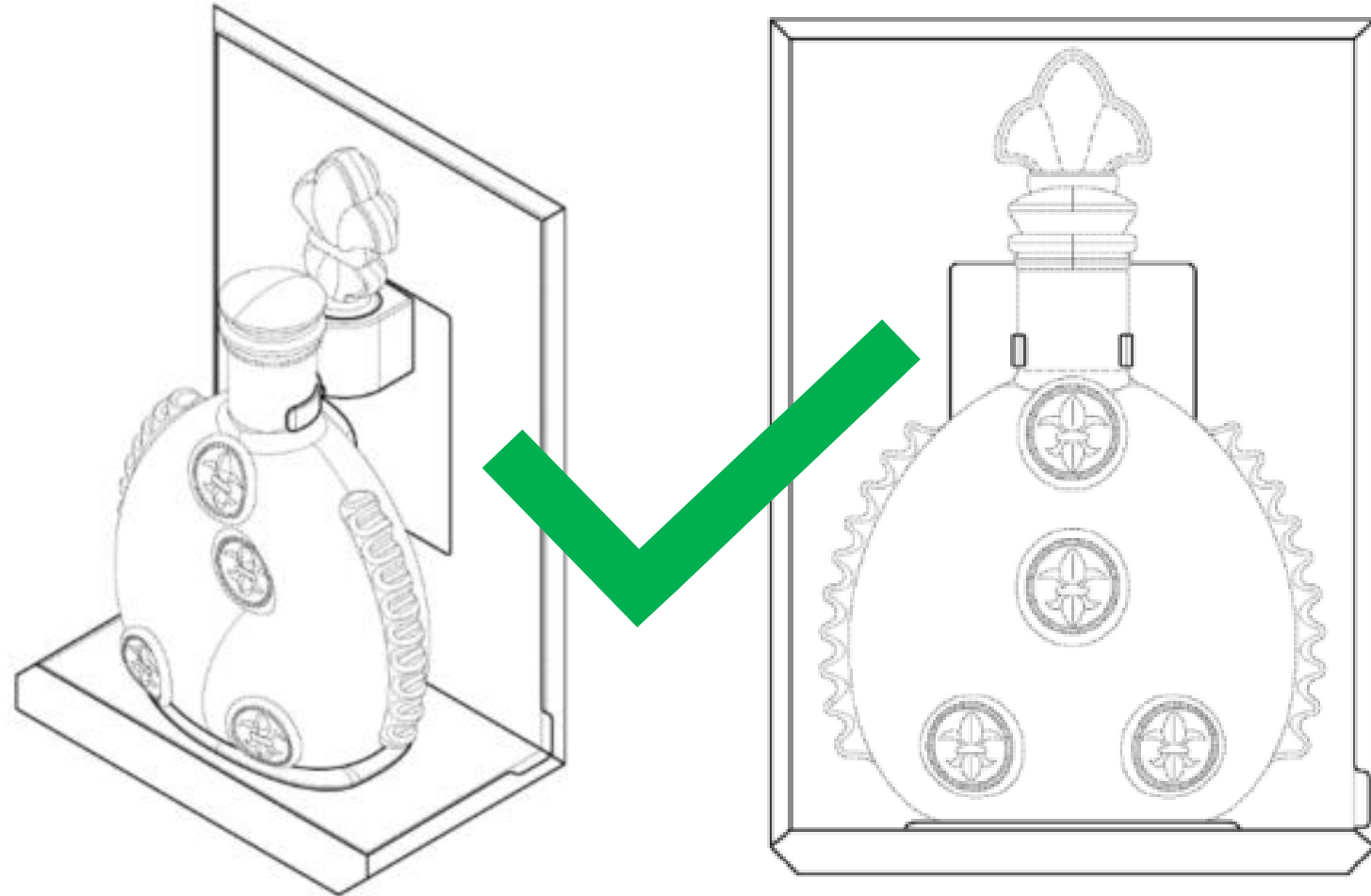
**Clase de Locarno:**  
20-02



## FONDO NEUTRO (ENTORNO VACÍO) Y RENUNCIAS

**Indicación de producto:**  
“Estantes de exposición”

**Clase de Locarno:**  
20-02



## FONDO NEUTRO (ENTORNO VACÍO) Y RENUNCIAS

Indicación de producto:  
“Tops (ropa)”

Clase de Locarno:  
02-02



## FONDO NEUTRO (ENTORNO VACÍO) Y RENUNCIAS

Indicación de producto:  
“Tops (ropa)”

Clase de Locarno:  
02-02





## DEFICIENCIAS COMBINADAS

Indicación de producto:  
“Teteras”

¿Cuántas deficiencias?



AL-INVEST Verde 



DERECHOS DE PROPIEDAD INTELECTUAL

 IPKey

LATIN AMERICA

**¡GRACIAS!**

---

[maria.portillo@euipo.europa.eu](mailto:maria.portillo@euipo.europa.eu)

[carlos.mateo@euipo.europa.eu](mailto:carlos.mateo@euipo.europa.eu)



Financiado por la Unión Europea

